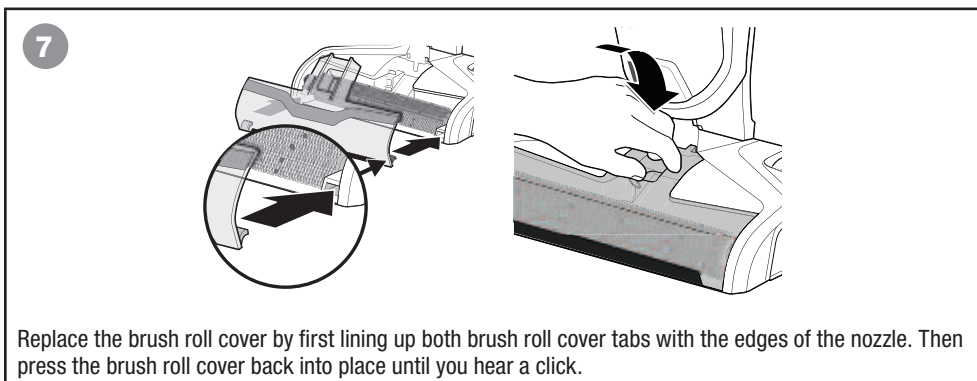
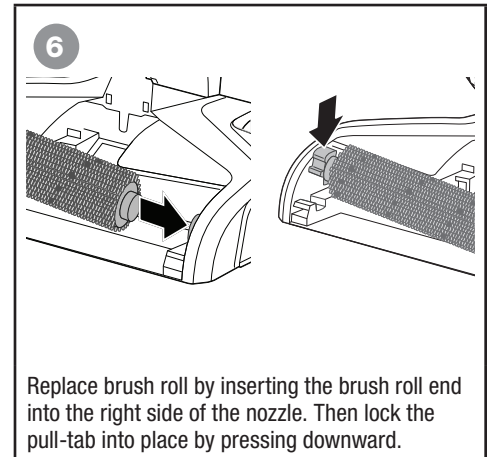
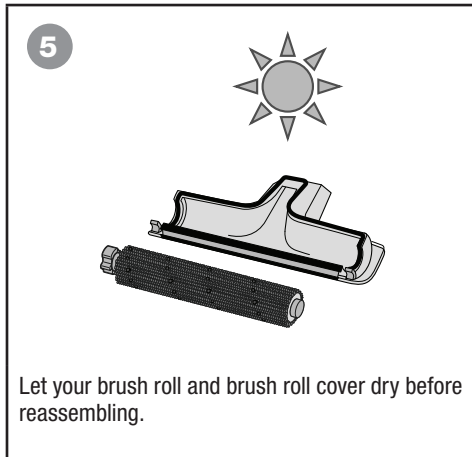
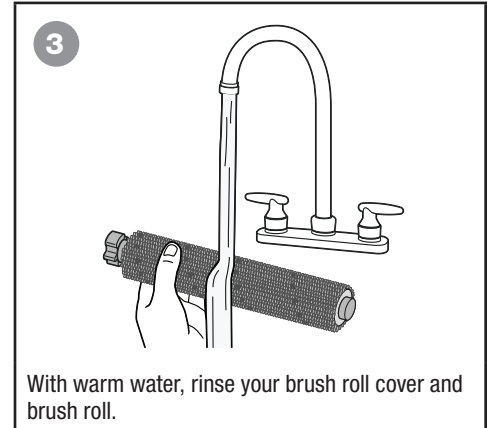
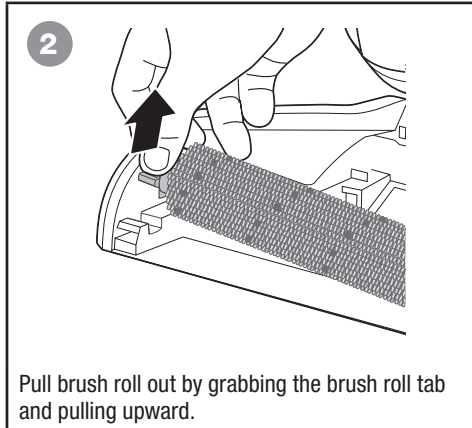
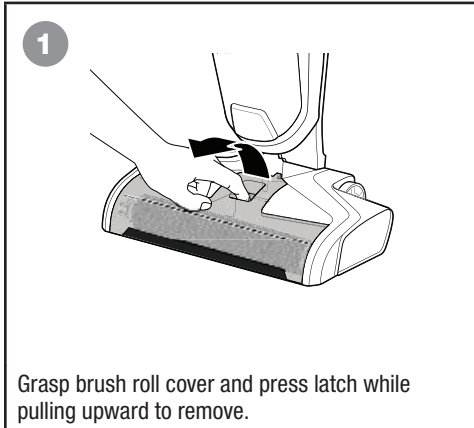


# Sanitaire®

HydroClean™ - SC930A

## Maintenance: Brush Roll and Chamber



**WARNING** Brush may start unexpectedly. To reduce the risk of injury from moving parts, turn power OFF and unplug floor washer before cleaning or troubleshooting.

**NOTE:** The brush roll is not dishwasher or automatic washing machine safe. Please follow cleaning instructions.

**NOTE:** Store floor washer in a protected, dry area. Since this product uses water, it must not be stored where there is a danger of freezing. **FREEZING WILL DAMAGE INTERNAL COMPONENTS AND VOID THE WARRANTY.**



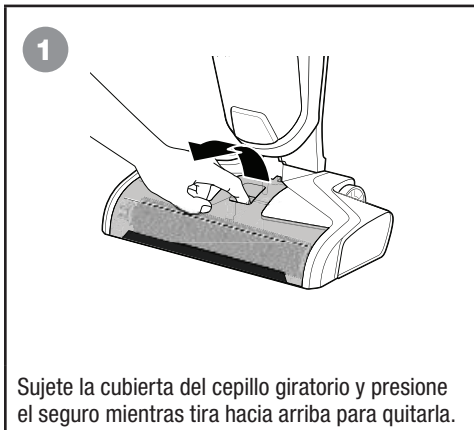
Scan QR Code to View  
Maintenance Video



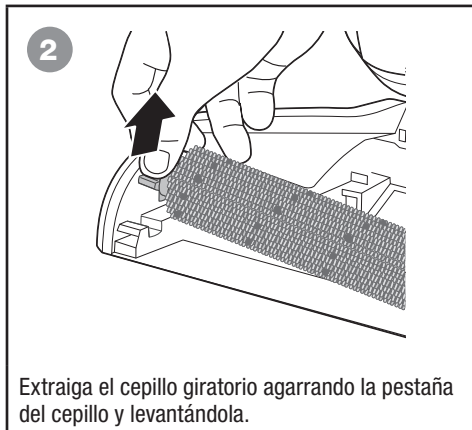
# Sanitaire®

HydroClean™ - SC930A

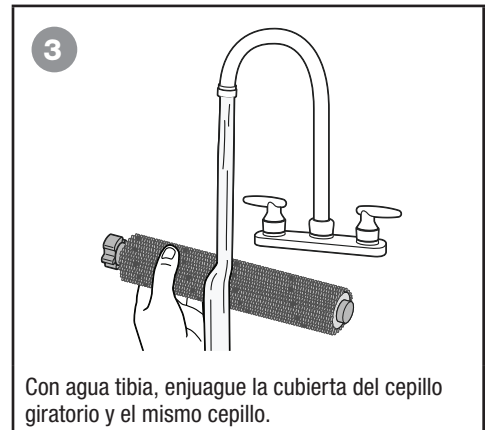
## Mantenimiento: Cepillo giratorio y gabinete



Sujete la cubierta del cepillo giratorio y presione el seguro mientras tira hacia arriba para quitarla.



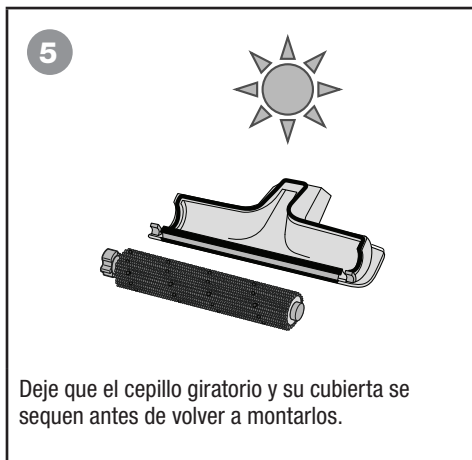
Extraiga el cepillo giratorio agarrando la pestaña del cepillo y levantándola.



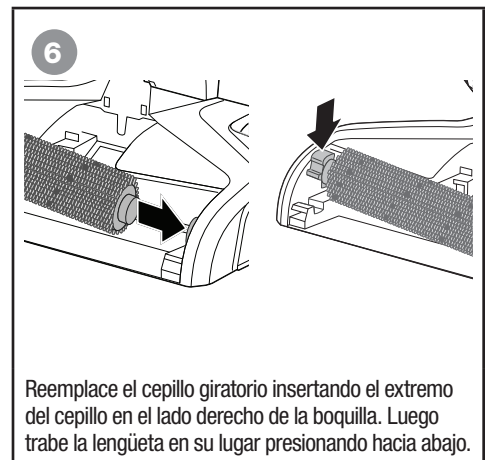
Con agua tibia, enjuague la cubierta del cepillo giratorio y el mismo cepillo.



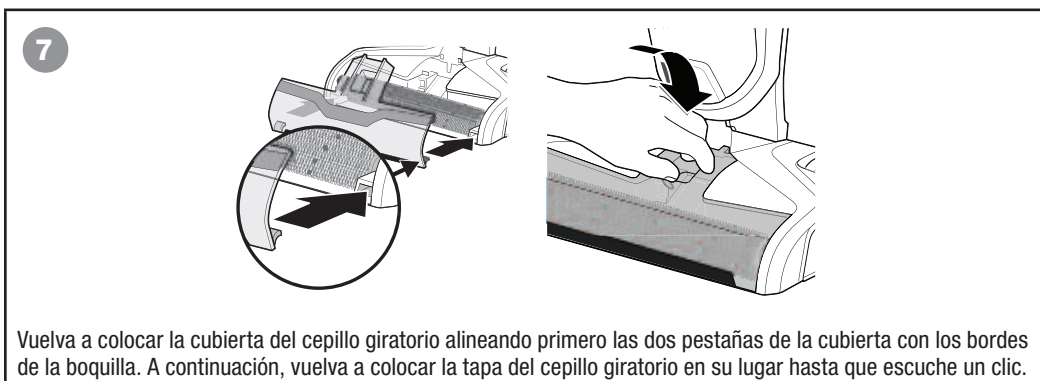
Si la cubierta del cepillo está sucia, límpiela con un paño o una toalla.



Deje que el cepillo giratorio y su cubierta se sequen antes de volver a montarlos.



Reemplace el cepillo giratorio insertando el extremo del cepillo en el lado derecho de la boquilla. Luego trabe la lengüeta en su lugar presionando hacia abajo.

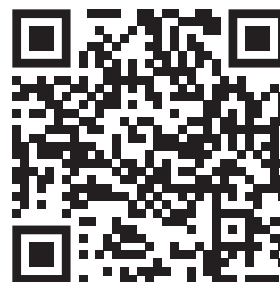


Vuelva a colocar la cubierta del cepillo giratorio alineando primero las dos pestañas de la cubierta con los bordes de la boquilla. A continuación, vuelva a colocar la tapa del cepillo giratorio en su lugar hasta que escuche un clic.

**ADVERTENCIA** El cepillo puede comenzar a funcionar de manera inesperada. Para reducir el riesgo de lesiones al mover las piezas, apague la alimentación y desenchufe la limpiadora de suelos antes de limpiarla o llevar a cabo la

**NOTA:** El rodillo del cepillo no es apto para lavavajillas ni para lavadoras automáticas. Por favor, siga las instrucciones de limpieza.

**NOTA:** Guarde la limpiadora de suelos en una zona protegida y seca. Dado que este producto utiliza agua, no debe guardarse en un lugar donde exista riesgo de congelación. **SI SE CONGELA, SE DAÑARÁN LOS. PUEDE ANULAR LA GARANTÍA.**



Escanee el código QR para ver el video de mantenimiento

